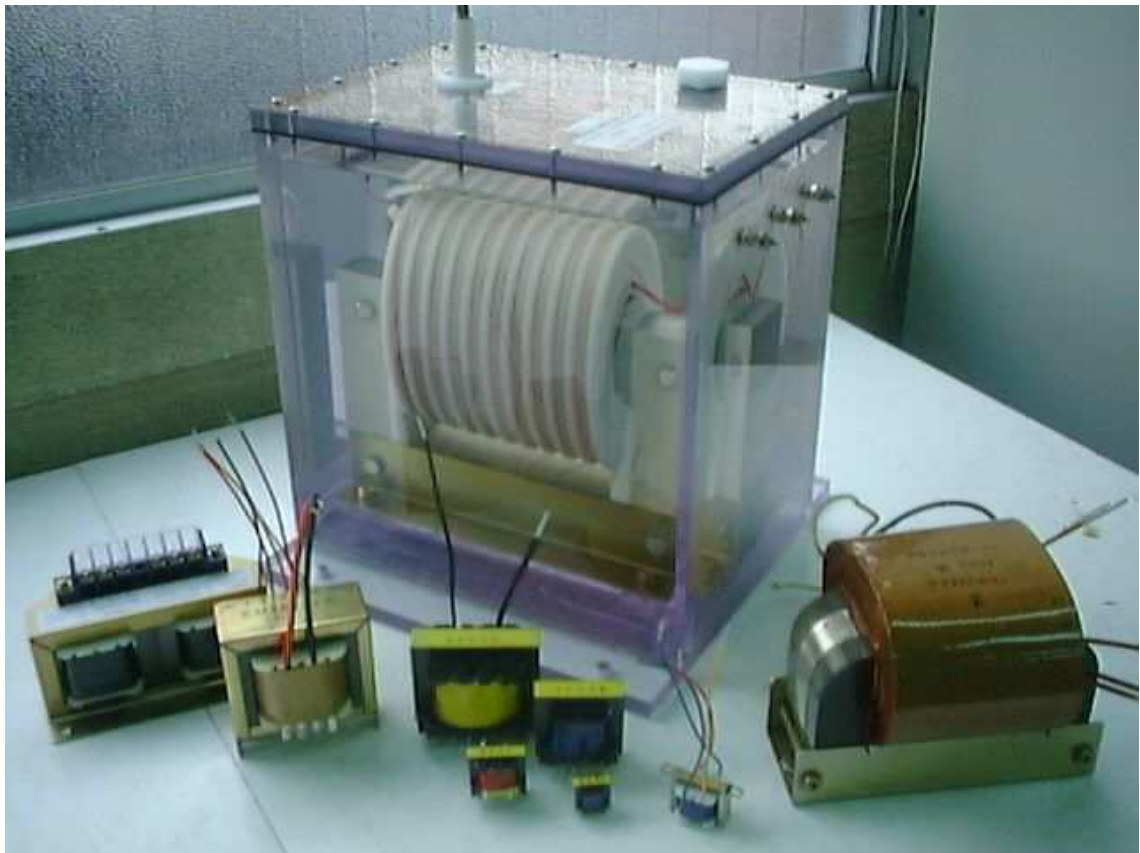
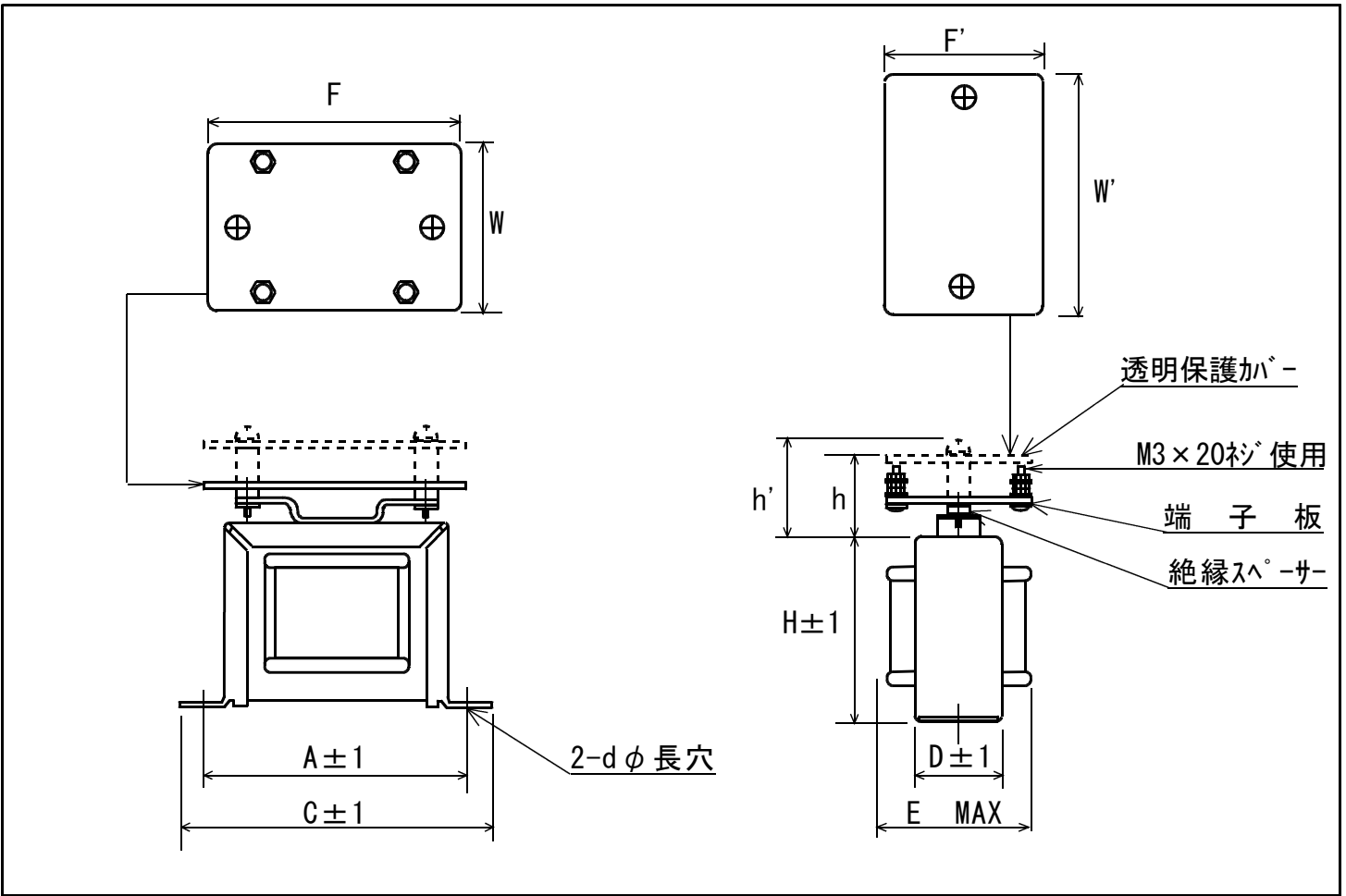


BRONER

PRODUCTS

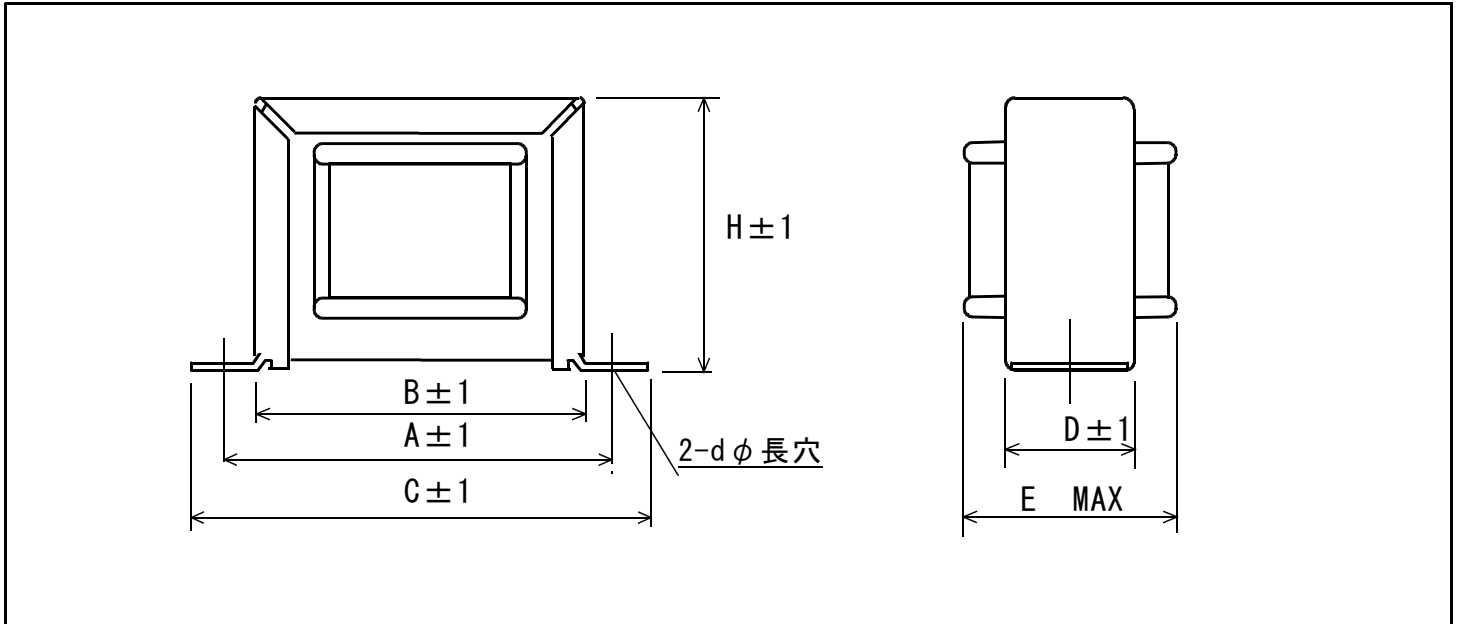
ver 1.4





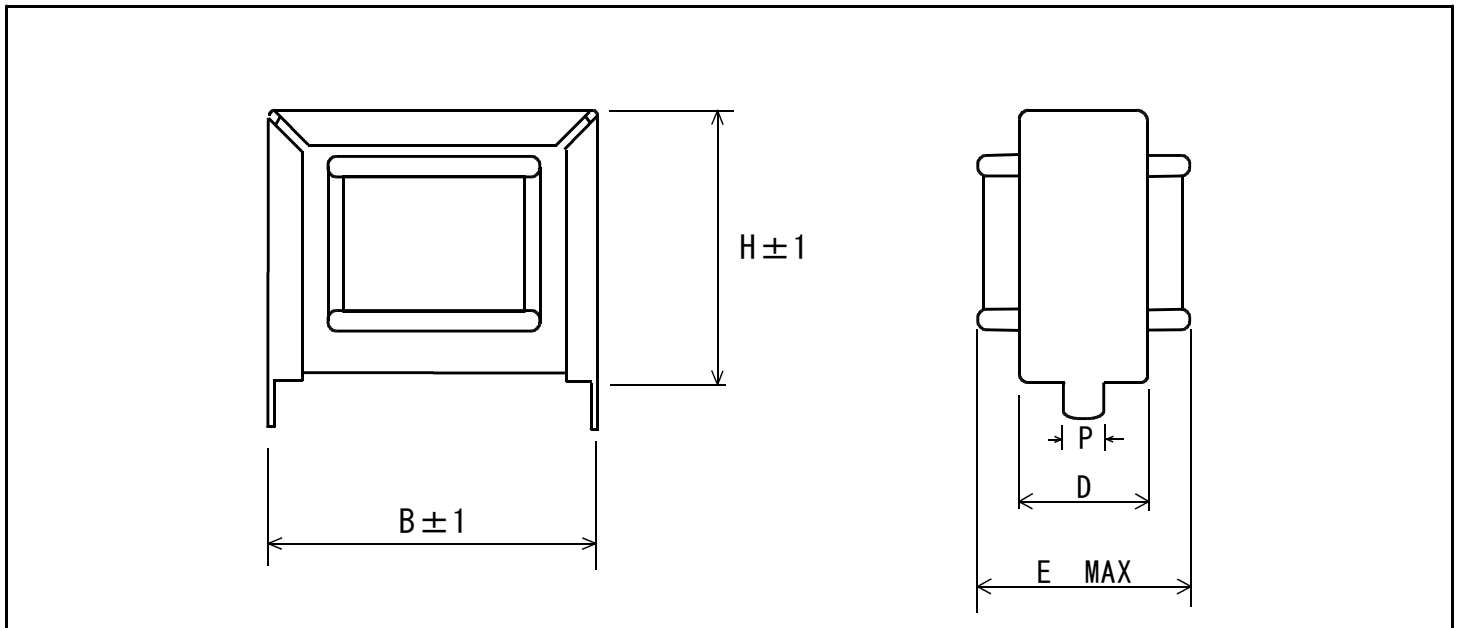
VA	Type	A	C	D	鉄芯積厚	E	H	d	h	h'	F	W	F'	W'	Wt(g)	
1.3	★ SE-135Z	45	53	12	10	35	32	3	22	-	46	30	-	-	120	
1.7				15	13	38										150
2.4	★ SE-141Z	52	63	15	13	38	36	3	22	-	52	32	-	-	180	
2.8				17	15	40										200
4.3	★ SE-148Z	60	70	18	16	46	43	3	27	44	60	38	60	38	290	
5.7				22	20	50										340
7.0				28	25	55										410
9.0	★ SE-157Z	71	85	23	19	48	51	3	27	44	60	45	60	45	480	
12.0				28	25	55										590
16.0	SE-166Z	81	92	25	22	57	59	4	27	44	68	54	60	45	710	
18.0				28	25	60										800
22.0				33	30	65										950

1. ネジ端子型はチップ式（半田端子）での製作も可能です。
- ★ 2. P-S間の耐電圧特性を良くするためSE-135Z～SE-157Zでは★印に2段ボビンを用意しておりますが、多少容量の低減を要します。また、この場合リード線方向は上下に分かれます。
3. 鉄芯材質、耐電圧、その他についてはネジ止めバンド型を参照してください。



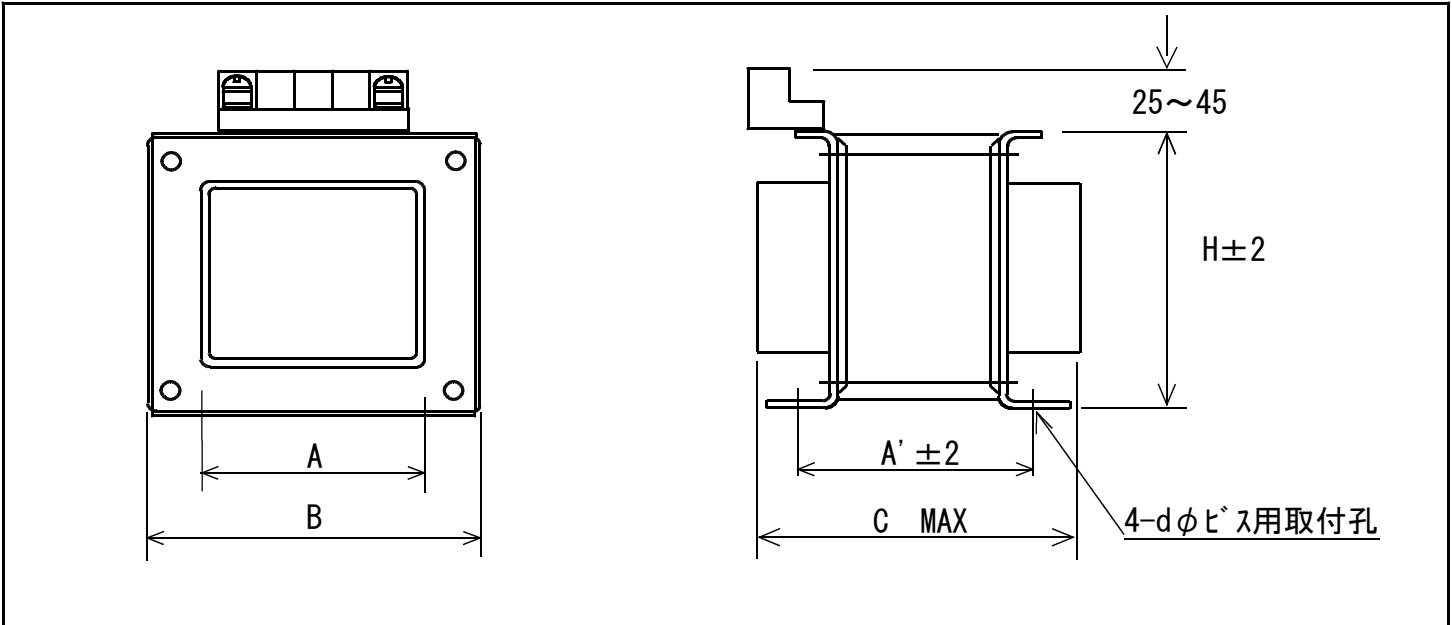
VA	Type	A	B	C	D	鉄芯積厚	E	H	d	W't(g)
0.6	SE-128Z	37	30	46	10	8	30	27.0	3	60
0.8 ★					13	11	33			70
1.3 ★	SE-135Z	45	37	53	12	10	35	32.0	3	90
1.7					15	13	38			120
2.4 ★	SE-141Z	52	43	63	15	13	38	36.0	3	150
2.8 ★					17	15	40			170
3.1					19	17	42			190
3.4					22	20	45			210
4.3 ★	SE-148Z	60	51	70	18	16	46	43.0	3	260
5.7					22	20	50			310
7.0					28	25	55			380
9.0 ★	SE-157Z	71	60	85	23	19	51	51.0	3	450
12.0 ★					28	25	57			560
14.4					34	30	62			670
16.0	SE-166Z	81	69	92	25	22	57	59.0	4	680
18.0					28	25	60			770
22.0					33	30	65			920
29.0	SA-4GZ	91	75	102	28	25	65	67.0	4	1200
35.0					32	30	70			1400
41.0					108	38	75			1600
45.0					104	43	80			1800

- 耐電圧はSE-128Z～SE-141Zでは定格VA時1500V、SE-148Z～SA4GZでは2000Vとなります。容量を低減して高くとすることもできます。
- リード線方向は上下自由に引き出すことができます。
- P-S間の耐電圧特性を良くするため、SE-128Z～SE-157Zでは★印に2段ボビンを用意しておりますが、多少容量の低減を要します。また、この場合リード線方向は上下に分かれます。
- 2次側の回路数やリード本数の多いもの及び絶縁階数やJIS以外の規格を指定される時、外形寸法が大きくなる場合があります。
- 入力電圧を100Vラインと200Vラインを共用される時は外形寸法が大きくなる場合があります。



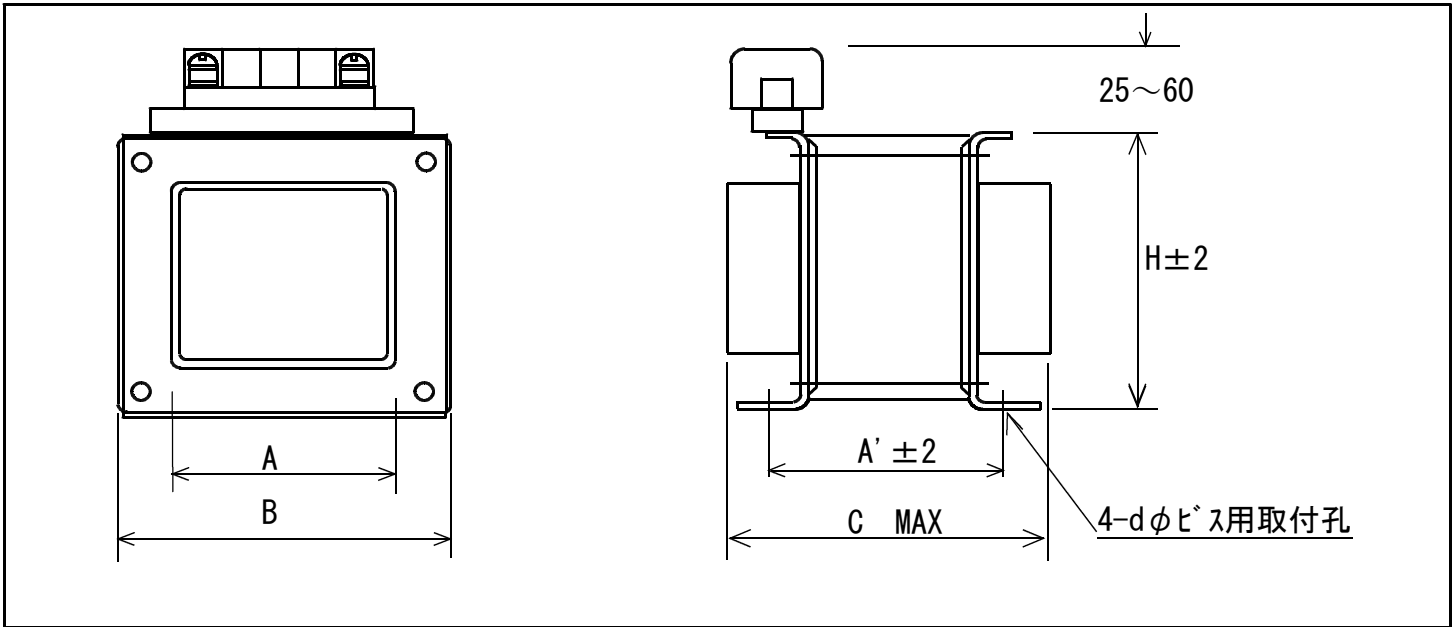
VA	Type	B	D	鉄芯積厚	E	H	P	W't(g)
0.6	SE-128Z	30	10	8	30	27.0	4.0	60
0.8 ★			13	11	33		4.5	70
1.3 ★	SE-135Z	37	12	10	35	31.0	5.0	90
1.7			15	13	38		3.0	120
2.4 ★	SE-141Z	43	15	13	38	36.0	5.5	150
2.8			17	15	40		6.0	170
3.1			19	17	42		6.0	190
4.3 ★	SE-148Z	51	18	16	46	43.0	10.5	260
5.7			23	20	55		5.0	310

- 耐電圧はSE-128Z～SE-141Zでは定格VA時1000V、SE-148Zでは1500Vとなります。容量を低減して高くとることもできます。
- リード線方向は上下自由に引き出すことができます。
- P-S間の耐電圧特性を良くするため、SE-128Z～SE-148Zでは★印に2段ボビンを用意しておりますが、多少容量の低減を要します。また、この場合リード線方向は上下に分かれます。
- 2次側の回路数やリード本数の多いもの及び絶縁階数やJIS以外の規格を指定される時外形寸法が大きくなる場合があります。
- 入力電圧を100Vラインと200Vラインを共用される時は外形寸法が大きくなる場合があります。



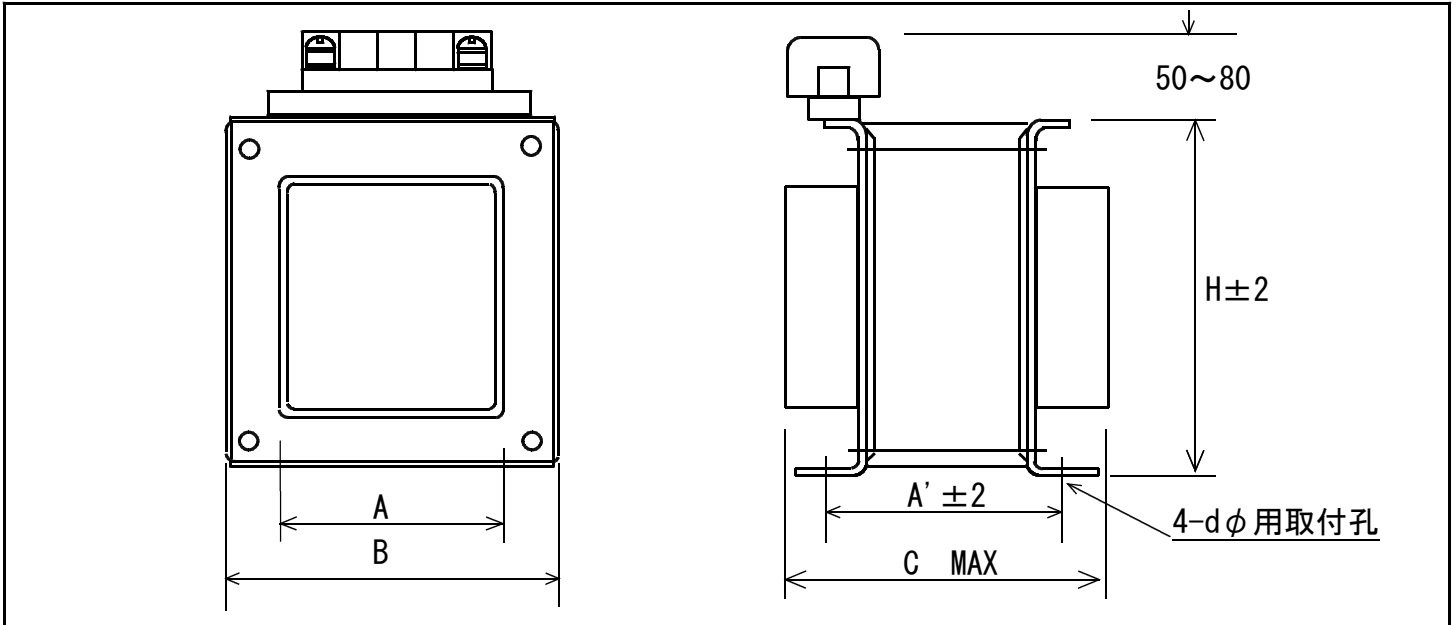
VA	Type	A	A'	B	C	鉄芯積厚	H	d	W't(kg)
25	SC-125	55	47	77	65	25	66	4	1.0
30			52		70	30			1.2
40			57		75	35			1.4
45			62		80	40			1.6
50	SC-126	64	54	90	73	30	75	4	1.4
60			59		78	35			1.6
70			64		83	40			1.8
80			69		88	45			2.2
90			74		93	50			2.4
100	SC-129	74	64	100	92	40	82	4	2.6
120			74		102	50			2.8
130			79		107	55			3.0
140			84		112	60			3.6
150	SC-132	84	70	116	104	40	92	4	3.5
180			75		109	45			3.9
200			80		114	50			4.1
250			95		129	65			5.1

1. タップ数・回路数が多い時、及び遊びコイルのある場合は、寸法が異なる場合があります。
2. 絶縁階級等のご指定のある時も寸法が異なる場合があります。



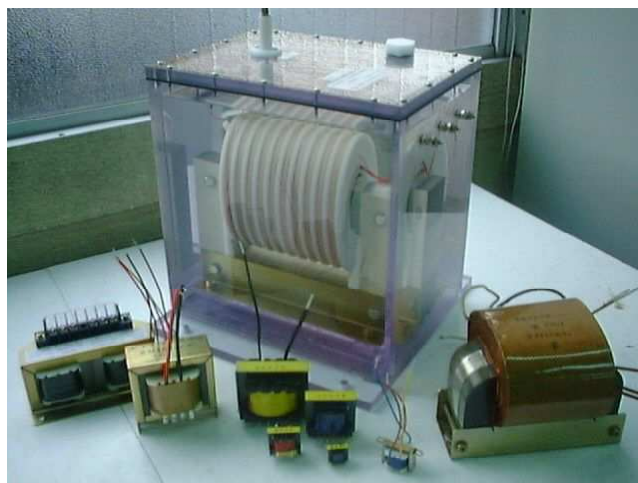
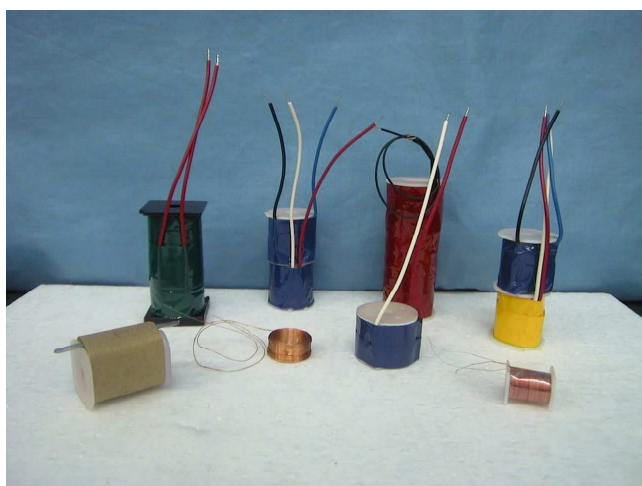
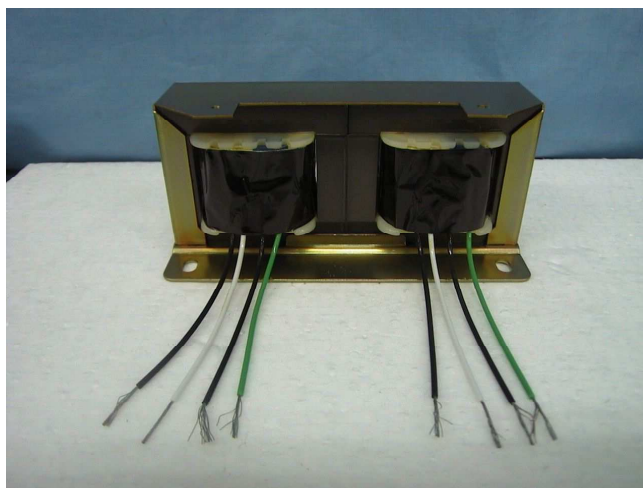
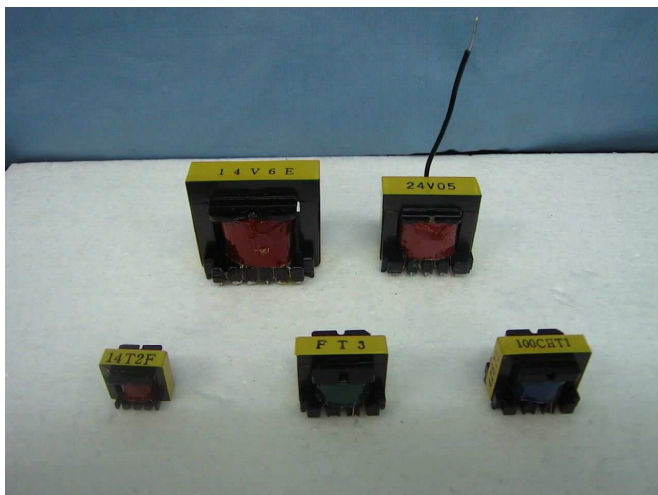
VA	Type	A	A'	B	C	鉄芯積厚	H	d	Wt(kg)
300	SC-138	98	80	133	120	50	109	5	5.5
350			90		130	60			6.5
400			100		140	70			7.5
450			110		150	80			8.8
500	SC-144	112	90	151	135	55	126	5	7.0
600			100		145	65			9.6
700			115		160	80			10.1
800			125		170	90			11.0
kVA	SC-157	140	126	178	155	75	146	6	16.0
1.2			141		170	90			19.0
1.5			161		190	110			23.0
1.8	SC-165 (EI)	150	105	221	180	70	178	8	21.7
2.0			115		190	80			24.3
2.5			135		210	100			30.0
3.0			155		230	120			35.1

1. タップ数・回路数が多い時、及び遊びコイルのある場合は、寸法が異なる場合があります。
2. 絶縁階級等のご指定のある時も寸法が異なる場合があります。



kVA	Type	A	A'	B	C	鉄芯積厚	H	d	Wt(kg)	
3.5	SD165 (EE)	130	120	221	195	85	248	8	34	
4.0			130		205	95				38
4.5			145		220	110				43
5.0			155		230	120				47
5.5			170		245	135				52
6.0			180		255	145				56
6.5	SD-180	180	125	260	225	85	310	10	53	
7.0			130		230	90				55
8.0			145		245	105				65
9.0			155		255	115				70
10.0			175		275	135				80
12.0 ★			210		310	170				100
14.0	SD-210	230	145	320	275	105	370	10	105	
15.0			160		290	120				128
18.0			190		320	150				145
20.0 ★			215		345	175				154
25.0 ★			270		400	230				163

1. タップ数、回路数が多い時、及びコイル・絶縁階級等のご指定がある時は、寸法が異なる場合があります。
2. ★印は150V以下の電圧値のものには適用できません。



製作致しますのでお気軽にご相談下さい。

- ・ カットコアトランス
- ・ チョークコイル
- ・ SWトランス (EIタイプ常時在庫有り)
- ・ 高圧トランス
- ・ 空芯コイル
- ・ モールド加工等